

Dirt Bike Enfant Hiro Condor 60cc



MANUEL D'UTILISATION

AVERTISSEMENTS

Ce véhicule ne devrait être utilisé que sous la surveillance d'un adulte.
Ce véhicule n'est pas un moyen de transport et ne peut être utilisé sur la voie publique.

DÉCLARATION DE CONFORMITÉ CE

Conformément à la Directive 2006/42/CE

**Nous, Apollo SAS, 125 rue de l'Université, France,
déclarons sous notre seule responsabilité, que le produit**

Dirt Bike Enfant Hiro Condor 60cc

faisant l'objet de cette déclaration, est conforme aux prescriptions fondamentales en matière de santé et de sécurité stipulées dans la Directives 2006/42/CE

ainsi qu'aux prescriptions des autres Directives de la CEE établies dans ce domaine :

2014/30/EU

Pour mettre en pratique dans les règles les prescriptions en matière de sécurité et de santé stipulées dans les Directives de la CEE, il a été tenu compte des normes et/ou des caractéristiques techniques suivantes :

EN16028

Signature



Raphaël Louche

Directeur Général
APOLLO SAS

Date de délivrance 19 juillet 2023

Introduction

Félicitations !

Vous venez d'acquérir une Dirt Bike Enfant Hiro Condor 60cc, à vous l'aventure !

Ce manuel vise à vous donner toutes les informations nécessaires à la bonne utilisation, entretien et le cas échéant réparation de votre moto.

Bien que ce document contienne les informations les plus récentes disponibles au moment de l'impression, il peut ne pas refléter de petites modifications apportées ultérieurement à ce modèle.

Les illustrations peuvent notamment présenter de léger décalage avec le modèle actuel, mais les fonctionnalités décrites restent identiques.

Bien entendu, ceci ne remplace pas les conseils de votre concessionnaire, qui sera toujours le plus à même de vous conseiller et vous aider dans toutes les circonstances.

Bon ride !

Apollo

Informations de sécurité

1. Il est strictement interdit de rouler sur la voie publique ou dans des lieux ouverts à la circulation publique ou au public avec ce véhicule non homologué voie publique. Un tel usage est formellement interdit par le code de la route. Ce véhicule doit impérativement circuler sur des circuits fermés et privés et/ou des terrains à usage sportif définis par le code du sport (art. R. 331- 21) ou des terrains adaptés.

2. L'utilisation du véhicule est réservée pour l'apprentissage de la moto et la compétition sportive.

3. La présence d'un adulte est obligatoire lorsqu'un mineur de moins de 14 ans utilise le véhicule. Ce véhicule est interdit à un enfant de – de 14 ans sauf dans le cadre des activités organisées par une association sportive agréée : apprentissage de la moto, entraînement, compétition, loisirs et sous la responsabilité d'un adulte.

4. Cette moto est conçue pour une utilisation par un conducteur seul expérimenté. Vous ne devez en aucun cas tenter de transporter un passager. Il est obligatoire d'utiliser une remorque ou un camion pour déplacer ce véhicule sur la voie publique.

5. Vous devez être en bonne condition physique pour faire de la moto en toute sécurité.

6. Vous devez obligatoirement porter du matériel de protection, un casque homologué adapté à votre taille, des lunettes de protection, des genouillères, des bottes et des gants. Vous ne devez jamais porter des vêtements amples qui risquent de se prendre dans les pièces en mouvement de la moto.

7. Un entretien régulier est primordial pour assurer la sécurité et la fiabilité de la moto. Merci de procéder aux vérifications indiquées dans ce manuel avant toute utilisation.

8. Ne démarrez jamais la moto dans un lieu fermé à cause des effets toxiques du monoxyde de carbone. Il peut provoquer l'évanouissement et même la mort. Coupez toujours le moteur lorsque vous remplissez le réservoir de carburant. Ne pas fumer, ni approcher de flamme quand vous mettez de l'essence.

9. Ne consommez, en aucune circonstance, de l'alcool, de la drogue ou toute autre chose qui pourrait compromettre votre comportement physique sur la moto.

10. Le propriétaire de la moto doit veiller à être couvert par une assurance garantissant les dommages corporels et matériels qu'il pourrait causer à autrui lorsqu'il pilote.

11. Ne jamais retirer les protections de sécurité des parties tournantes et chauffantes.

Capacité de conduite et supervision parentale

L'aptitude au pilotage change considérablement d'une personne à l'autre ; l'âge et la taille ne sont pas les seuls facteurs.

- La CAPACITÉ PHYSIQUE est une considération importante. Par exemple, les pilotes doivent être assez grands pour tenir le véhicule droit, tenir confortablement sur la selle avec les deux pieds touchant le sol. Ils doivent également pouvoir facilement atteindre et actionner les freins, l'accélérateur, et toutes autres commandes.

- La CAPACITÉ SPORTIVE est nécessaire pour piloter une moto. Équilibre et endurance sont notamment importantes afin de pouvoir piloter sereinement une moto.

- La MATURITÉ MENTALE ET ÉMOTIVE sont des conditions pour un pilotage sûr. Maîtriser ses nerfs, prendre des décisions logiques rapidement et éviter les prises de risques inutiles restent la meilleure manière de ne pas avoir d'incidents

Assurez-vous d'avoir lu soigneusement et compris ce manuel et d'en discuter avec votre enfant avant toute utilisation du véhicule. Soyez en outre sûr d'avoir un casque ainsi que tout autre équipement de sécurité approprié.

Attention : les enfants sous-estiment souvent ou ne reconnaissent pas correctement les situations dangereuses, vous devez indiquer clairement à votre enfant qu'il ne doit en aucun cas conduire le véhicule sans surveillance et que votre enfant ne peut conduire qu'à des vitesses proportionnelles à sa capacité de conduite.

Avertissement

La surcharge ou le transport d'un passager peut causer un accident dans lequel vous pourriez être sérieusement blessé ou même tué. Respecter toutes les limites de charge et les directives de chargement de ce manuel.

Limites de charge : suivre les limites de charge pour votre moto / capacité de poids maximum 65 kg

Directives de chargement : nous recommandons de ne porter aucune cargaison sur ce véhicule.

Accessoires et modifications : la modification de votre moto peut le rendre moins fiable en termes de sécurité. Les accessoires inadaptés ou toute modification peuvent causer un accident dans lequel vous pourriez être sérieusement blessé ou même tué.

Nous vous conseillons fortement de ne pas retirer de pièces et de ne pas modifier votre véhicule, de façon à ne pas changer sa conception ou son mode de conduite. De tels changements peuvent sérieusement altérer la manipulation, la stabilité, et le freinage du véhicule, le rendant risqué pour sa conduite.

Pratiques de conduite recommandées

Vérifiez et respectez toujours toutes les lois ou réglementations locales qui peuvent affecter les endroits où le véhicule peut être utilisé.

Ce véhicule est destiné à être utilisé uniquement dans des environnements contrôlés en dehors des dangers de la circulation et non sur les voies publiques ou les trottoirs. Ne conduisez pas votre véhicule dans des zones où des piétons ou des produits sont présents.

N'activez pas l'accélérateur sur la poignée à moins que vous ne soyez sur le véhicule et dans un environnement extérieur sûr et adapté à la conduite.

Le véhicule a été fabriqué pour la performance et la durabilité, mais n'est pas imperméable aux dommages. Le saut ou toute autre conduite agressive peut sur-stresser et endommager tout produit, y compris ce véhicule, et le pilote assume tous les risques associés à une activité très demandante. Soyez prudent et connaissez vos limites. Le risque de blessure augmente à mesure que le degré de difficulté de conduite augmente. Le pilote assume tous les risques associés aux activités de conduite agressives.

N'utilisez jamais d'écouteurs ou de téléphone portable lorsque vous roulez.

Ne faites jamais d'attelage avec un autre véhicule.

Ne roulez pas la nuit ou lorsque la visibilité est limitée

Recommandations importantes

- Ne touchez pas les freins ou le moteur lorsque le véhicule est en cours d'utilisation, car ils peuvent devenir très chauds.
- Ce véhicule fonctionne avec un mélange d'essence sans plomb (SP98) et d'huile moteur à deux temps. Le rapport de volume est de 25:1 (3% d'huile). N'utilisez pas de carburant dégradé (qui sent aigre) ou de carburant non ou mal mélangé. Cela provoquera un mauvais démarrage, une sortie insuffisante ou endommagera le moteur.
- N'utilisez pas d'huile moteur 4 temps. (Sinon, cela provoque la dégradation du bouchon, le grippage de la bague de piston ou l'obstruction de l'échappement)
- Ne faites pas tourner le moteur dans une pièce ou un endroit mal ventilé. (Les gaz d'échappement comprennent du monoxyde de carbone inodore mais dangereux.)
- Ne placez pas vos doigts et autres parties du corps près de la chaîne d'entraînement, du système de direction, des roues et de tous les autres composants mobiles.

- Ne pas stocker, renverser ou utiliser de l'essence à proximité d'un feu, d'une cuisinière, d'un four, d'une chaudière ou d'autres instruments qui utilisent une veilleuse ou une étincelle. (Sinon, cela peut provoquer une explosion.)
- Pendant que le moteur tourne ou qu'il reste en marche peu de temps après l'arrêt, ne retirez pas le couvercle du réservoir de carburant. (Avant de remplir le carburant, arrêtez le moteur et refroidissez-le 2 minutes ou plus)
- Si de l'essence est renversée ou sentie ou si un danger d'explosion est ressenti, ne faites pas fonctionner l'engin.
- Ne faites pas tourner le moteur sans retirer le silencieux ou le couvercle du filtre à air.
- Lorsque le moteur tourne, ne touchez pas à un bouchon de bougie d'allumage ou à un cordon haute tension.
- Votre police d'assurance peut ne pas couvrir les accidents impliquant l'utilisation de ce véhicule. Consultez votre agent d'assurance avant d'utiliser ce véhicule.

Tenue de Pilotage adaptée

Vous devez obligatoirement porter du matériel de protection, un casque homologué adapté à votre taille, des lunettes de protection, des genouillères, des bottes et des gants. Vous ne devez jamais porter des vêtements amples qui risquent de se prendre dans les pièces en mouvement de la moto.

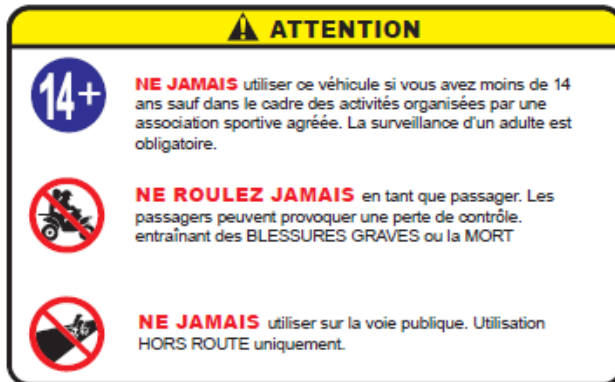
Emplacement des autocollants d'avertissement



Autocollant A est situé sur le côté gauche du réservoir de carburant.



Autocollant B est situé sur le fourreau de fourche gauche.



Autocollant C est situé sur le fourreau de fourche droit.



L'autocollant D ci-dessous (à gauche) est situé sur le côté gauche du moteur

L'autocollant E ci-dessous (à droite) est situé sur le couvercle de la chaîne.



Emplacement de la plaque d'identification



Le code PIN est marqué sur une plaque d'aluminium rivetée sur la colonne de direction. PIN signifie le numéro d'identification du produit qui est unique pour chaque unité.

Avant de commencer

Retirez le contenu de la boîte. Retirez les séparateurs de mousse qui protègent les composants contre les dommages pendant le transport. Inspectez le contenu de la boîte pour détecter les rayures dans la peinture, les bosses ou les câbles pliés qui pourraient survenir pendant le transport. Parce que le produit a été assemblé et emballé à 85% à l'usine, il ne devrait pas y avoir de problèmes, même si la boîte a quelques éraflures ou bosses.

Temps de montage et de réglage estimé

Nous recommandons le montage par un professionnel des véhicules de loisir, notamment un concessionnaire en quads, ou à défaut par un adulte ayant de l'expérience en mécanique de moto ou de quad. Prévoyez jusqu'à 30-40 minutes pour l'assemblage.

Outils nécessaires

Certains outils peuvent être fournis ; Cependant, nous recommandons l'utilisation d'outils de qualité mécanique. Utilisez les outils fournis uniquement en dernier recours.

La liste des outils requis est la suivante :

- Clé anglaise 10mm / 13mm / 17mm / 22mm
- Clé Allen 5mm / 6mm / 8mm
- Pompe à pneus avec manomètre

Pression des pneus



REMARQUE : Gonflez toujours les pneus à 1 BAR avant la première utilisation.

Une pompe manuelle avec Manomètre peut très bien faire l'affaire. Si vous utilisez un gonfleur de station essence, faites attention à ne pas surgonfler les pneus.

Informations importantes sur les pneus

Le pneu est le seul point de contact entre le véhicule et la route, la sécurité des différentes activités de conduite dépend de la petite zone du pneu où le contact s'effectue avec la route. Par conséquent, il est très important de garder le pneu en bon état à tout moment et d'utiliser la bonne taille et le pneu standard pour remplacer les anciens.

Montage et démontage de pneus

Il est fortement recommandé que le montage et le démontage des pneus soient effectués par un technicien expérimenté possédant les compétences nécessaires.

Gonflage de la pression des pneus

Il est très important de maintenir le pneu sous pression et de vérifier la pression du pneu avant utilisation. Le gonflage doit être fait lorsque le pneu est froid. Pression idéale : 1 BAR.

Entretien des pneus

La profondeur de la bande de roulement des pneus devrait être vérifiée régulièrement. (Une bande de roulement moins profonde signifie moins d'adhérence du pneu). Vous devez arrêter d'utiliser le véhicule si le pneu est percé, démonter le pneu et le vérifier soigneusement. L'entretien des pneus doit être effectué par un technicien autorisé. Le pneu doit être remplacé immédiatement lorsqu'il est déformé ou endommagé.

Remplacement des pneus

Il est important d'utiliser la bonne taille et le pneu standard selon nos spécifications (voir les détails dans la fiche technique)

N'utilisez pas le pneu usagé si vous n'êtes pas sûr de son état de service antérieur.

Vieillessement des pneus

Le vieillissement des pneus est inévitable même si le pneu n'est jamais utilisé ou seulement utilisé quelques fois. Le vieillissement des pneus se reflète principalement dans la section fissurée sur le côté du pneu et de la bande de roulement, parfois le pneu est également déformé. Le pneu usé et vieilli doit être vérifié et confirmé s'il peut être utilisé à nouveau par un technicien autorisé.

Contrôles avant utilisation

Pièces mobiles

Vérifiez et fixez toutes les attaches avant chaque sortie. Assurez-vous que les boulons de serrage de la tige de direction sont correctement verrouillés en place. Il ne devrait pas y avoir de cliquetis inhabituels ou de sons provenant de pièces détachées ou de composants cassés. Si vous n'êtes pas sûr, demandez à un mécanicien expérimenté de vérifier.

Frein

Vérifiez le bon fonctionnement des freins. Lorsque vous appuyez sur le levier, le frein doit fournir une action de freinage positive.

Cadre, fourche et guidon

Vérifiez s'il y a des fissures ou des connexions cassées. Bien que les cadres brisés soient rares, il est possible pour un conducteur agressif de frapper dans un trottoir ou un mur de plier ou de casser un cadre. Prenez l'habitude d'inspecter le vôtre régulièrement.

Gonflage des pneus

Inspectez périodiquement les pneus pour détecter toute usure excessive, vérifiez régulièrement la pression des pneus et regonflez-les au besoin. Si vous obtenez un pneu crevé, le tube intérieur peut être réparé ou une nouvelle chambre à air peut être achetée auprès d'un atelier de réparation autorisé.

ATTENTION

Nous vous recommandons de vérifier tous les serrages après la première utilisation. Une attention particulière devrait être accordée aux parties suivantes :

- Repose-pieds
- Pignons moteur
- Amortisseurs
- Boulons et écrous de moteur
- Pignon arrière

Réparation et entretien

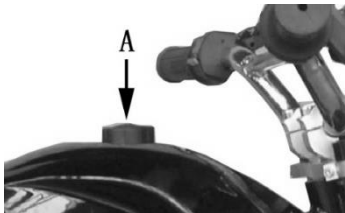
Contrôles et entretien avant et après l'utilisation

Afin d'éviter les problèmes liés au fonctionnement du véhicule, il est conseillé d'effectuer un certain nombre de contrôles et d'opérations d'entretien avant et après utilisation. Quelques minutes seulement consacrées à ces procédures vous permettront d'économiser du temps et de l'argent et rendront la conduite beaucoup plus sûre.

Procédez comme suit :

- Vérifiez la pression, l'état général et l'épaisseur de la bande de roulement des pneus
- Par temps froid, réchauffez le moteur en le faisant tourner au ralenti pendant quelques minutes avant de démarrer.
- Lavez soigneusement le véhicule après chaque utilisation hors route.

Faire le plein



Retirez le capuchon **A** dans le sens inverse des aiguilles d'une montre.
Le réservoir de carburant contiendra environ 1. 6 litre.

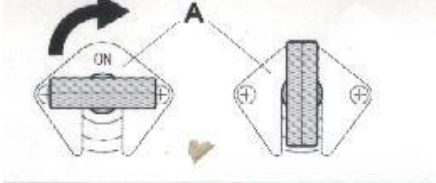
!!!! N'utilisez que de l'essence SP98 avec 3% d'huile 2 temps !!!!

Rodage

Le rodage correspond à un plein entier de carburant. Au cours de ces premières utilisation, les précautions suivantes doivent être prises :

- Évitez les déplacements à grande vitesse
- Changez souvent de vitesse afin que les pièces s'usent uniformément et dans un temps plus court
- Évitez de tourner l'accélérateur à plus de $\frac{3}{4}$ de la course.

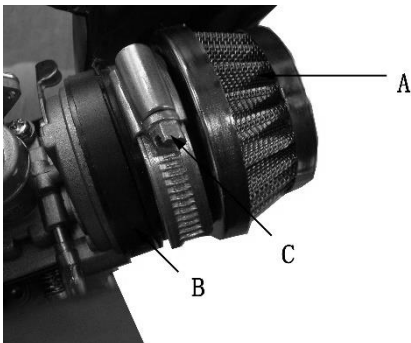
Démarrage



Lancement manuel au lanceur

- Ouvrir le starter **du réservoir de carburant (A)** sur **ON** = ouverte
- Tirez sur le fil du démarreur sans brusquerie. Il s'agit d'un lanceur easystart qui ne nécessite pas un tirage brusque. Sinon vous risquez de casser le fil.
- Fermez le starter après quelques minutes

Filtre à air



Le filtre à air (A) est situé sous l'amortisseur arrière et est directement relié au carburateur par un collecteur en caoutchouc (B).

Pour retirer le filtre, desserrez la vis de serrage C, puis retirez le filtre et nettoyez-le.

Remarque : Si le filtre est très sale, lavez-le d'abord avec de l'essence, puis avec de l'eau et du savon.

Nettoyez le filtre chaque fois que le véhicule est utilisé en cross-country.

Bougie

Garder la bougie d'allumage en bon état réduira la consommation de carburant et augmentera les performances du moteur.

Pour effectuer le contrôle, il suffit de faire glisser le tube de connexion électrique et de dévisser la bougie d'allumage. Examinez la distance entre les électrodes avec un palpeur. Cette distance doit être comprise entre 0,5 et 0,6 mm. Si ce n'est pas le cas, il peut être corrigé en pliant l'électrode de terre.

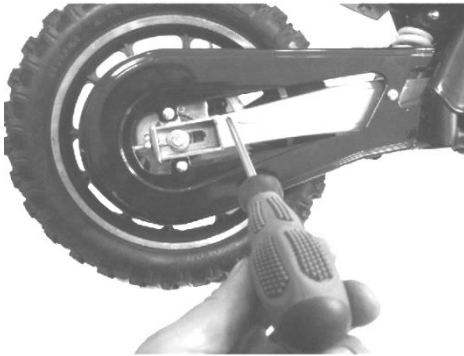
Vérifiez également qu'il y a des fissures dans l'isolant ou des électrodes corrodées. Si c'est le cas, remplacez immédiatement.

Lorsque vous remplacez la bougie d'allumage, vissez-la à la main jusqu'à ce qu'elle s'arrête, puis serrez-la avec une clé.

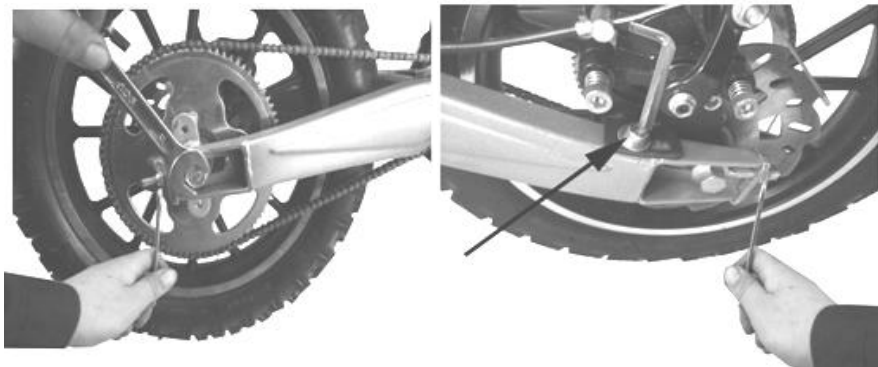
Ajustement de la chaîne – graissage et tension de chaîne

La vérification régulière de la chaîne de transmission est importante pour assurer une durée de vie plus longue de la chaîne.

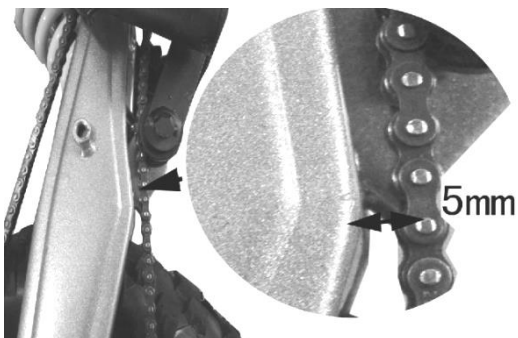
Gardez la toujours lubrifiée et serrez-la chaîne comme suit :



Étape 1 : Utilisez un tournevis cruciforme pour dévisser les 3 vis et retirez le couvercle de la chaîne



Étape 2 : Desserrez l'écrou de l'essieu de roue arrière avec une clé anglaise de 17 mm et 14 mm, puis desserrez la vis du support d'étrier, ajustez le réglage de la chaîne.



Étape 3 : La tension de la chaîne est bonne état quand l'écart est d'environ 5 mm entre la chaîne et les parties les plus basses du bras oscillant. Remettez en place les écrous et vis, vérifiez l'alignement des roues, puis refixez le couvercle de chaîne.

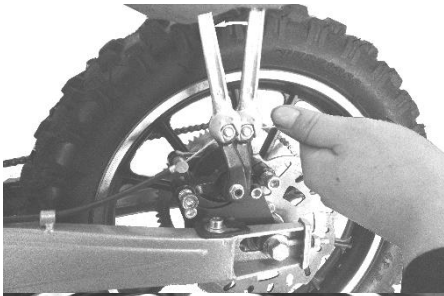
Réglage du frein



Étape 1 :

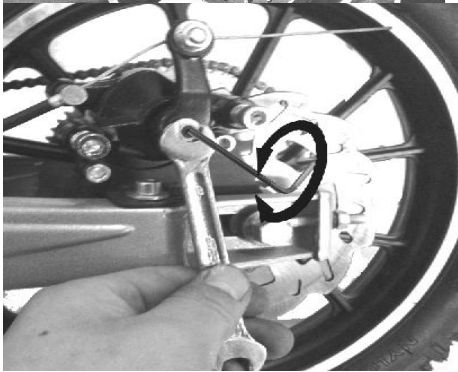
Pour régler la tension des freins, resserrez ou desserrez le réglage du levier de frein de 1/4 ou 1/2 tour jusqu'à ce que les réglages de frein requis soient atteints.

La plupart des réglages de frein sont terminés à cette étape, mais si le frein a encore besoin d'un réglage supplémentaire :



Étape 2 :

Avec une clé anglaise de 10 mm, desserrez le câble de frein et ajustez le bras de l'étrier de frein pour obtenir la longueur du câble > 30 mm du bras au montant.

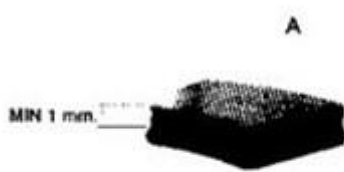


Étape 3 :

Avec une clé anglaise de 8 mm desserrez de l'étrier, et avec une clé Allen de 2,5 mm ajustez la vis intérieure pour les plaquettes.

Vérification de l'état des plaquettes de frein

Pour vérifier l'usure des plaquettes de frein (A) à l'avant et à l'arrière, il suffit d'inspecter les étriers de frein comme indiqué dans l'image ci-dessous.



L'épaisseur de la doublure aux extrémités des quatre coussinets ne doit jamais être inférieure à 1 mm.

Si la garniture est plus mince, remplacez immédiatement les plaquettes de frein.

Nous vous recommandons de faire remplacer les plaquettes de frein par un revendeur agréé.

Avertissement :

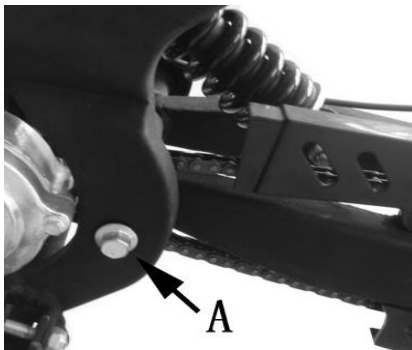
Le frein est capable de faire dérapier le pneu de la moto, projetant un cycliste sans méfiance. Entraînez-vous dans un espace ouvert sans obstacles jusqu'à ce que vous soyez familiarisé avec la fonction de freinage. Évitez de dérapier pour vous arrêter, car cela peut vous faire perdre le contrôle ou endommager le pneu arrière.

Chaîne et pignon

La chaîne aura généralement un « point lâche » et un « point serré » correspondant à une position de rotation particulière du pignon. Ceci est normal et commun à tous les véhicules à chaîne en raison des tolérances de sortie de la roue libre et du pignon. Un bon alignement de la chaîne doit être maintenu. Si la chaîne est bruyante ou rugueuse, vérifiez la lubrification, la tension et l'alignement des pignons, dans cet ordre. Les bras tendeurs doivent être alignés et exempts de liaison et le ou les ressorts du tendeur doivent fonctionner correctement.

Avertissement : Pour éviter un pincement ou une blessure, éloignez les doigts des pignons et de la chaîne en mouvement.

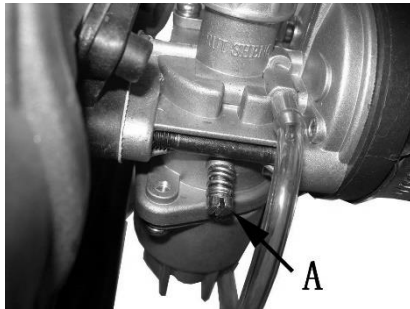
Contrôles après lavage



Après avoir nettoyé la moto, il est recommandé de :

- Lubrifier les joints articulés A sur la suspension arrière.
- Nettoyer et sécher soigneusement l'ensemble chaîne-engrenage-position, puis appliquer soigneusement de la graisse afin de maintenir ces pièces en bon état le plus longtemps possible.
- Bien sécher les pièces métalliques sujettes à la corrosion, à l'oxydation, etc.

RÉGLAGE DE LA VITESSE DE RALENTI



Afin d'effectuer cette opération correctement, nous vous conseillons de le faire lorsque le moteur est chaud, en connectant un compteur de tours électrique au fil de la bougie. Utilisez ensuite un tournevis sur la vis de registre A pour calibrer le minimum.

Purge du carburateur



Toujours purger le carburant restant du carburateur après utilisation à chaque fois, suivez les étapes ci-dessous

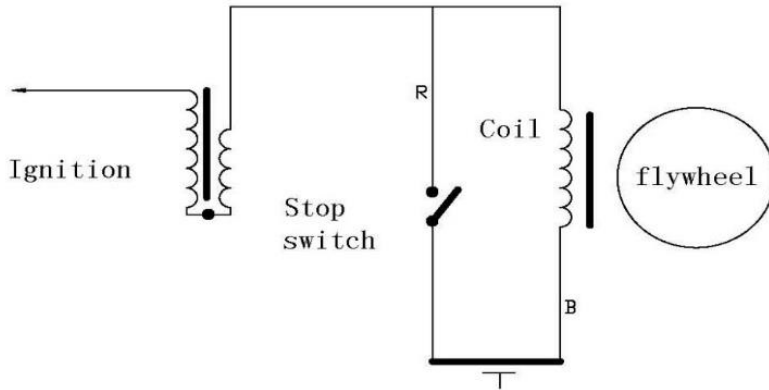
1. Utilisez un tournevis pour visser le bouchon de vidange au bas du carburateur.
2. Libérer le carburant restant.
3. Utilisez un tournevis pour serrer solidement le bouchon de vidange.

Dépannage

PROBLÈME	CAUSE	REMÈDE
Le moteur ne démarre pas	-Le système de carburant (tubes, réservoir de carburant, soupape) est Bloqué	Nettoyez le système
	-Aucun courant n'arrivant à la bougie d'allumage	Nettoyez ou remplacez la bougie. Si le problème persiste, consultez l'un de nos Concessionnaires agréés
	-Le moteur est inondé	Avec l'essence complètement ouverte, continuez à essayer de démarrer le moteur pendant quelques minutes Si le moteur ne démarre toujours pas, Retirez la bougie d'allumage et séchez-la.
Ratés d'allumage du moteur	-La bougie d'allumage a une distance d'électrode irrégulière	Restaurer la distance correcte
	-La bougie est sale	Nettoyer ou remplacer
Le moteur surchauffe et perd de la puissance	-Silencieux partiellement obstrué	Contactez un revendeur agréé
	-Dégagement d'échappement partiellement obstrué	Contactez un revendeur agréé
	-Mélange trop maigre	Le jet peut être partiellement obstrué
	-Allumage retardé	Contactez un revendeur agréé
Frein faible	-Plaquettes de frein usées	Contactez un revendeur agréé

Schéma électrique

Diagram Circuit



R: Red
B: Black



Veuillez lire le manuel du propriétaire avant de conduire.



Ne conduisez jamais ce véhicule si vous avez moins de 14 ans.



N'utilisez jamais le véhicule sur la voie publique. Utilisation sur terrain privé uniquement.



Ne jamais rouler avec un passager



Utilisez toujours un casque et un équipement de protection approuvés



NE JAMAIS consommer des drogues ou de l'alcool



Pression à froid.

La présente machine peut être légèrement différente des schémas de ce manuel. Le fabricant se réserve le droit de procéder à des modifications ou améliorations sans préavis. Données et photos non contractuelles.